

Kitchen
CW *series*

Counter
Wagon

CW series

間仕切りとしても使用できる、キャスター付きカウンターワゴン。



CW-120W, CW-90C



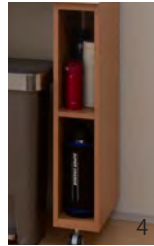
▶ Smart NANO® トップ

カウンター天板には特殊な方法でナノ化した材料を用いて、
材料の改質、高性能化を実現し、キズや汚れにつよい仕様となっています。

※ Smart NANO® は凸版印刷株式会社の登録商標です。

■エクステンションテーブル

エクステンションテーブルはワゴンに置くだけで、
カウンタースペースやオープンスペースをフレキシブルにつくれます。



- 1.2 オープンスペースを最大 550mm
まで伸長できます。
3. L型に置いて間仕切りカウンター
にできます。
4. BOX には水筒やペットボトル、
雑誌やレンジトレイ等を収納
できます。

■フルスライド引出収納

フルスライド仕様で引出の奥まで見渡せ、出し入れも簡単にできます。



1. 1 段目 / 2 段目
少し深めの引出はマグカップ等
の食器類も収納可能です。
ソフトクロージング機能付き。
2. 3 段目
ペットボトルや鍋などの背が高
い物や大きい物、食品ストック類
が収納可能です。

■扉収納



使用頻度が少ない小型調理家電や、鍋などが箱ごと収納できます。
棚板の位置は収納物に合わせて、3cm 間隔で調整できます。

カラーバリエーション
Color variation

プレーンホワイト



背面化粧仕上げ



アイダホオーク



背面化粧仕上げ



ウォールナット



背面化粧仕上げ



COLOR

プレーン
ホワイト

アイダホ
オーク

ウォール
ナット

Item

▲は開扉となっており、丁番側にマークがあります。

■カウンターワゴン



Size W900・D472・H881

CW-90W 【67】



Size W1200・D472・H881

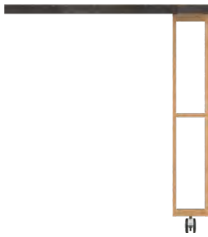
CW-120W 【80】



Size W1400・D472・H881

CW-140W 【106】

■エクステンションテーブル



Size W900・D472・H921

CW-90C 【34】

■エクステンションテーブル間口



最大550mmまで伸張できます。

機能装備

Function & Equipment



Smart NANO® トップ

カウンター天板には特殊な方法でナノ化した材料を用いて、材料の改質、高性能化を実現し、キズや汚れにつよい仕様となっております。



オール内装化粧仕上げ

本体内部すべてが化粧されており汚れも簡単にお手入れすることができます。嫌なにおいの発生も大幅にカットできます。



背面化粧仕上げ

背面側も化粧されており、間仕切りとしてもご利用頂けます。



サイレントレール引出（1・2 段目）

世界的に有名なドイツヘティ社レール。引出が静かで滑るような開閉が可能です。ウッドBOX。収納できる重さは約20kg。



ベアリングレール引出（3 段目）

収納物が奥まで見渡せるフルスライド式レール。ウッドBOX。収納できる重さは約20kg。



ウレタン製キャスター

キャスターの車輪は弾力のあるウレタン製ですので、床を傷つけにくくなっています。

| | | |
|-------------|------|------|
| オプション 対応 | 標準装備 | 対応不可 |
| ★ | ◎ | — |

標準装備&オプション・カスタマイズ一覧

CW

注1)

CW-140Wは右側の引出には入れられません。

| | 皿仕切り セット 注1) | 間仕切り セット 注1) | ウェーブ トレイ 注1) | ダンパー | 裏面化粧 | オプション 脚 |
|---------|---------------------|---------------------|--------------------|------|------|------------|
| | XB-1[5] 取付け可能な場所 | XP-1[7] 取付け可能な場所 | | | | |
| | 段 | 段 | | | 穴あけ無 | |
| CW-90W | ★2・3 | ★3 | ★ZT-SH[8] | ★ | ◎ | ★XM-4[4] |
| CW-120W | ★2・3 | ★3 | ★ZT-SH[8] | ★ | ◎ | ★XM-5[4] |
| CW-140W | ★2・3 | ★3 | ★ZT-SH[8] | ★ | ◎ | ★XM-5[4] |
| CW-90C | — | — | — | — | ◎ | ★XM-2[3] |

Option



皿仕切りセット

引出しの開閉時でも安心。大切な食器がぶつかり合うのを防ぐ皿仕切りセット。



間仕切りセット

引出し内を最大限に活用できる間仕切りセット。タテ・ヨコお好みでプレートを調整してください。



ウェーブトレイ

こまごまとしたキッチンツールを美しく分類して整理できる便利なトレイです。また、樹脂製ですので丸洗い可能です。



扉用ダンパー

扉が閉まる手前でクッションが効き、その後ゆっくり吸い込まれるように閉まります。



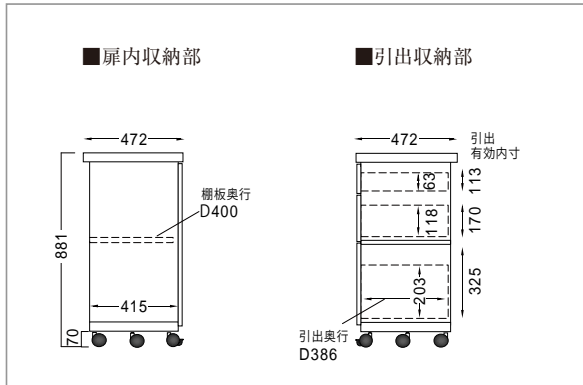
オプション脚

キャスターではなく、固定して使用したい方のために、オプションで脚をご用意しました。(製品高さは821mm(90C:861mm)になります。)

寸法図

■共通側面図(120W・140W)

※点線部・・・可動棚板、引出し

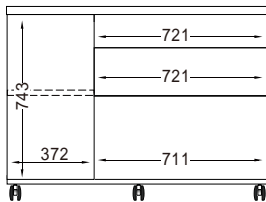


- 耐荷重
 ・カウンター天板: 約30kg
 ・引出し: 約20kg (1杯あたり)
 ・棚板: 約20kg (1枚あたり)
- 梱包: 1梱包

■正面図

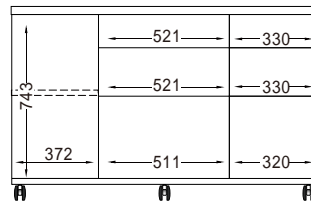
CW-120W

外寸: W1200・H881

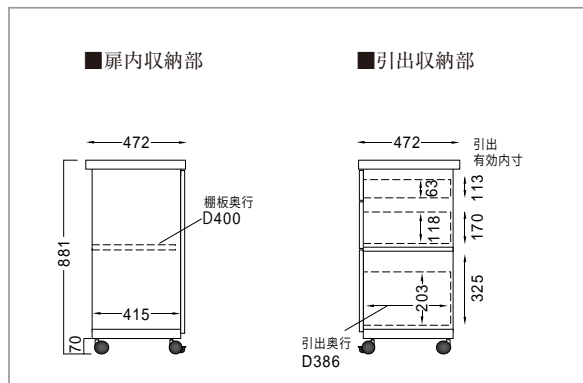


CW-140W

外寸: W1400・H881

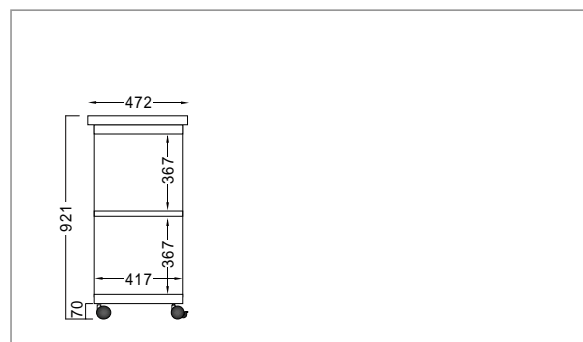


■CW-90W 側面図



- 耐荷重
 ・カウンター天板: 約30kg
 ・引出し: 約20kg (1杯あたり)
 ・棚板: 約20kg (1枚あたり)
- 梱包: 1梱包

■CW-90C 側面図

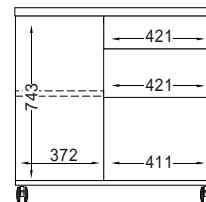


- 耐荷重
 ・天板: 約20kg
 ・固定棚: 約5kg (1枚あたり)
- 梱包: 1梱包

■正面図

CW-90W

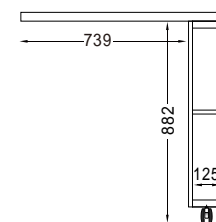
外寸: W900・H881



■正面図

CW-90C

外寸: W900・H921



Pamouna



HOME PAGE



Face book



Instagram

株式会社 パモウナ 本社 〒455-0066 名古屋市港区寛政町3-34
TEL. 052-653-3355(代) FAX. 052-653-7713
www.pamouna.jp

印刷物につき、カラー写真の色が実物と異なる場合があります。また製品改良のため、予告なく仕様を変更することがあります。あらかじめご了承ください。

無断転載禁ず